

## 3M™ Absorbentes Industriales



**3M**



## 3M™ Absorbentes Industriales

3M comercializa una amplia gama de productos absorbentes que incluye: absorbentes de mantenimiento, absorbentes para productos químicos y para hidrocarburos, así como kits de respuesta para derrames de líquidos peligrosos. Están disponibles en diferentes formatos (hojas, rollos, cordones, almohadillas, ...) para que pueda elegir el que resulte más adecuado a sus necesidades.



### Absorbentes Químicos

Pensados para derrames de líquidos peligrosos.

Fabricados en fibras sintéticas e inertes, principalmente de polipropileno. Son ligeros y no generan polvo. Tienen una gran capacidad de absorción que minimiza la generación de residuos que deben desecharse.

### Absorbentes de Mantenimiento

Están indicados para absorber aceites y otros fluidos industriales no agresivos de forma limpia, segura y eficaz. Son ligeros y muy rápidos de utilizar. Además tienen una gran duración y un alto poder de absorción. Absorben la mayoría de los fluidos rápidamente.

### Absorbentes de Hidrocarburos

Productos innovadores de alta eficacia y con un mayor poder de absorción que los convencionales. Al ser hidrófobos (repelen el agua) resultan adecuados para absorber hidrocarburos en áreas donde el agua también puede estar presente, como por ejemplo, en zonas exteriores. No se disgregan ni se hunden cuando están saturados de aceite, pudiéndolos recuperar y desechar fácilmente.





## 3M™ Absorbentes Industriales

### Formatos

Los Absorbentes 3M están disponibles en varios formatos – elija el que mejor se ajuste a sus necesidades:

#### Minicordones/ Cordones

Se utilizan generalmente para rodear y contener derrames, evitando su expansión.

#### Almohadillas

Se utilizan para la absorción de grandes cantidades de producto y para controlar el derrame en el origen.

#### Alfombras

Ideales para utilizar en pasillos cerca de máquinas que presentan fugas. Son resistentes al rasgado y tienen una alta duración soportando incluso el paso frecuente de personas y absorbiendo líquido sin romperse. Ayudan a mantener limpios los suelos y son eficaces para retirar grasa y aceite del calzado sucio. Existe una versión con revestimiento inferior de vinilo para evitar restos de material en el suelo.

#### Rollos

Diseñados para cubrir grandes superficies. Pueden cortarse a la medida necesaria para colocar alrededor de equipos o en puestos de trabajo. Se utilizan también para cubrir toda la superficie del derrame, o como medida de precaución en zonas en las que se puedan producir grandes derrames.

#### Hojas

Son un formato muy flexible y están pensadas para actuar de forma rápida y sencilla. El embalaje es un dispensador que se puede fijar en la pared. Muy eficaz en espacios confinados para la limpieza de derrames pequeños y de instrumentos o equipos.

#### Banda conformable

Incorpora una cuerda en uno de los extremos del material absorbente de forma que se puede arrastrar en la superficie del agua para retirar un derrame de hidrocarburo.

#### Multiformato

Resulta muy práctico y versátil pues combina cuatro formatos diferentes en una sola presentación. Si se utiliza de forma cerrada actúa como cordón; si se desdobra resulta en una almohadilla; y si se desdobra del todo actúa como una hoja o rollo. Se suministra con un dispensador del que se extrae el producto absorbente, que ya está precortado.



### Leyenda

Para describir las aplicaciones de los productos absorbentes, a lo largo de este catálogo aparecen los siguientes símbolos:



Para uso con hidrocarburos



Para uso con productos de base acuosa



Para uso con productos químicos



Uso no recomendado



## 3M™ Absorbentes Químicos



Los absorbentes químicos 3M son la solución perfecta para controlar derrames de líquidos peligrosos. Están diseñados para absorber una gran variedad de líquidos tales como ácidos, álcalis, hidrocarburos, disolventes, etc. Reducen la necesidad de almacenar productos diferentes para actuar en situaciones de emergencia.

### Beneficios de los Absorbentes Químicos de 3M:

- Seguridad en el lugar de trabajo.
- Inmediata respuesta a derrames de productos químicos.
- Rápida y efectiva contención y limpieza.
- Adecuados para la gran mayoría de productos químicos.
- Fáciles de desechar.



### 3M™ Absorbentes Químicos Serie P

Disponibles en diferentes formatos incluyendo minicordones, almohadillas, hojas y rollos.

#### 3M™ Absorbentes Químicos Serie P



##### 3M™ Absorbente Químico Hojas P110

200 hojas/ embalaje  
Dimensiones: 28 cm x 33 cm  
Absorción del embalaje: 44 l  
Peso del embalaje: 6.5 kg



##### 3M™ Absorbente Químico Rollo P130

2 rollos/ embalaje  
Dimensiones: 33 cm x 30 m  
Absorción del embalaje: 50 l  
Peso del embalaje: 6.0 kg



##### 3M™ Absorbente Químico Rollo P190

2 rollos/ embalaje  
Dimensiones: 48 cm x 30 m  
Absorción del embalaje: 72 l  
Peso del embalaje: 8.6 kg



##### 3M™ Absorbente Químico Minicordón P200

12 cordones/ embalaje  
Dimensiones: 1.2 m x 7.5 cm Ø  
Absorción del embalaje: 42 l  
Peso del embalaje: 5.5 kg



##### 3M™ Absorbente Químico Almohadillas P300

16 almohadillas/ embalaje  
Dimensiones: 18 cm x 38 cm  
Absorción del embalaje: 32 l  
Peso del embalaje: 3.3 kg

#### 3M™ Absorbente Químico Multiformato PF2001

Combinan la versatilidad y practicidad de cuatro formatos en uno. Pueden utilizarse como cordón, almohadilla, hoja o rollo. Están precortados cada 40 cm para permitir seleccionar la longitud deseada, ahorrando material.

- 3 rollos/ embalaje
- Absorción del embalaje: 119 l
- Dimensiones del rollo: 12 cm x 15.2 m
- Peso del embalaje: 8.2 kg

#### Guía de aplicación para multiformato





## 3M™ Absorbentes Químicos Kits de Emergencia para Derrames

Cada Kit 3M para respuesta rápida ante derrames contiene una cuidada y selecta variedad de formatos de absorbentes químicos 3M. Disponibles en cinco configuraciones, los kits permiten una respuesta rápida y eficaz en el control y limpieza de derrames de la mayoría de los líquidos peligrosos.

### Kits de Emergencia 3M™ para Derrames



#### 3M Kit de Emergencia HSRK5

Capacidad de absorción: 5 l  
 Contiene:  
 10 hojas P110  
 1 almohadilla P300  
 1 bolsa desechable y cierre



#### 3M Kit de Emergencia HSRK26

Capacidad de absorción: 26 l  
 Contiene:  
 10 hojas P110  
 5 almohadillas P300  
 5 minicordones P200  
 2 bolsas desechables y cierres

#### 3M Kit de Emergencia HSRK75

Capacidad de absorción: 75 l  
 Contiene:  
 100 hojas P110  
 12 almohadillas P300  
 8 minicordones P200  
 5 bolsas desechables y cierres



#### 3M Kit de Emergencia HSRK210

Capacidad de absorción: 210 l  
 Contiene:  
 100 hojas P110  
 12 almohadillas P300  
 12 minicordones P200  
 2 rollos PF2001  
 1 rollo P190  
 10 bolsas desechables y cierres  
 1 señal de advertencia  
 1 rollo de cinta de señalización



#### 3M Kit de Emergencia HSRK 360

Capacidad de absorción: 360 l  
 Contiene:  
 300 hojas P110  
 24 almohadillas P300  
 24 minicordones P200  
 3 rollos PF2001  
 1 rollo P190  
 20 bolsas desechables y cierres  
 1 señal de advertencia  
 1 rollo de cinta de señalización



### Aplicaciones

- Limpieza de derrames de líquidos peligrosos, goteos o fugas
- Respuesta rápida para contener y limpiar un derrame
- Transporte de mercancías peligrosas
- Para cubrir superficies de trabajo y como precaución por si se produce un derrame
- Limpieza de áreas contaminadas



## 3M™ Absorbentes de Mantenimiento



Los absorbentes de mantenimiento 3M están indicados para absorber aceites y otros fluidos industriales no agresivos de forma limpia, segura y eficaz. Son ligeros y rápidos de utilizar. Los absorbentes de mantenimiento ofrecen una gran duración y un alto poder de absorción.

### Beneficios de los Absorbentes de Mantenimiento 3M™

- Mantienen un entorno de trabajo limpio y seguro.
- Muy fáciles de usar y recuperar.
- Reducen el riesgo de contaminación de los productos acabados.
- Reducen el riesgo de daño en maquinaria de valor.
- Minimizan los residuos.

### ADVERTENCIA

Los absorbentes de mantenimiento 3M no están indicados para absorber líquidos agresivos. En este caso, recomendamos los Absorbentes Químicos 3M

### Absorbentes de Mantenimiento 3M™ Minicordones y Almohadillas



#### 3M™ Absorbente de Mantenimiento Minicordones MM1001

12 minicordones/ embalaje  
Dimensiones: 1.2 m x 7.5 cm Ø  
Absorción del embalaje: 45 l  
Peso del embalaje: 5.5 kg



#### 3M™ Absorbente de Mantenimiento Minicordones MM102

6 minicordones/ embalaje  
Dimensiones: 2.4 m x 7.5 cm Ø  
Absorción del embalaje: 45 l  
Peso del embalaje: 5.5 kg



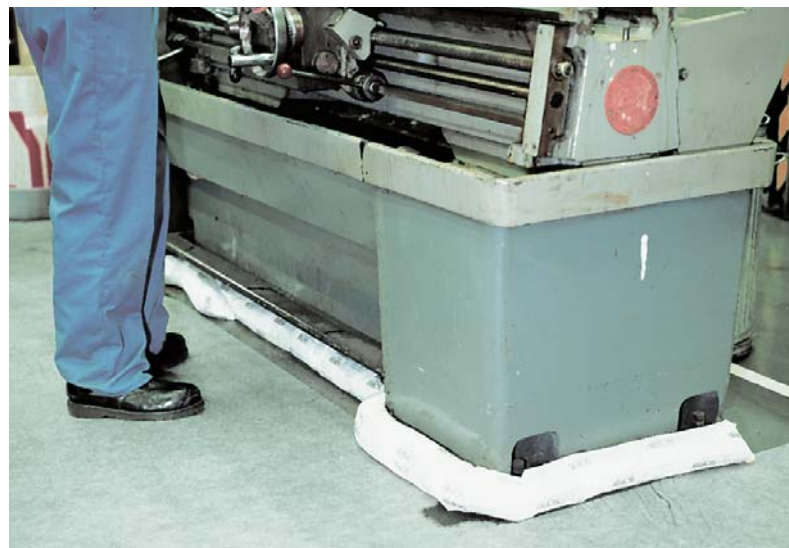
#### 3M™ Absorbente de Mantenimiento Minicordones MM1003

16 minicordones/ embalaje  
Dimensiones: 3.7 m x 7.5 cm Ø  
Absorción del embalaje: 45 l  
Peso del embalaje: 5.5 kg



#### 3M™ Absorbente de Mantenimiento Almohadillas MN1001

16 almohadillas/ embalaje  
Dimensiones: 18 cm x 38 cm  
Absorción del embalaje: 32 l  
Peso del embalaje: 3.3 kg



### Aplicaciones

- Fugas, derrames, goteos de maquinaria industrial y de fluidos de mantenimiento no agresivos.
- Limpieza de herramientas y equipos con grasa.
- Sobre superficies de trabajo.
- Zonas de aparcamiento de vehículos o equipos en el interior – carretillas elevadoras, compresores, elevadores.
- Zonas en las que existen nieblas de aceite



## 3M™ Absorbentes de Mantenimiento



### 3M™ Absorbente de Mantenimiento Multiformato MF2001

Todo lo que necesita en una única caja. Este producto, que incorpora la tecnología de los absorbentes de alto rendimiento, tiene una presentación con cuatro formatos en uno solo.

- 3 rollos/ embalaje
- Dimensiones del rollo: 12 cm x 15.2 m
- Absorción del embalaje: 119 l
- Peso del embalaje: 8.2 kg



### 3M™ Absorbentes de Mantenimiento Hojas, Rollos y Alfombrillas

#### 3M™ Absorbente de Mantenimiento Hojas MA2002

100 hojas/ embalaje  
Dimensiones: 40 cm x 52 cm  
Absorción del embalaje: 142 l  
Peso del embalaje: 6.4 kg



#### 3M™ Absorbente de Mantenimiento Rollo MB2001

1 rollo/ embalaje  
Dimensiones: 46 cm x 46 m  
Absorción del embalaje: 117 l  
Peso del embalaje: 5.9 kg



#### 3M™ Absorbente de Mantenimiento Rollo MB2002

1 rollo/ embalaje  
Dimensiones: 96 cm x 46 m  
Absorción del embalaje: 288 l  
Peso del embalaje: 13.6 kg



#### 3M™ Absorbente de Mantenimiento Alfombras

Alfombra (sin revestimiento) MG1001	Alfombra (con revestimiento) MG1301
Dimensiones: 91 cm x 91 m	Dimensiones: 91 cm x 30 m
Absorción del embalaje: 120 l	Absorción del embalaje: 40 l
Peso del embalaje: 25 kg	Peso del embalaje: 10.5 kg

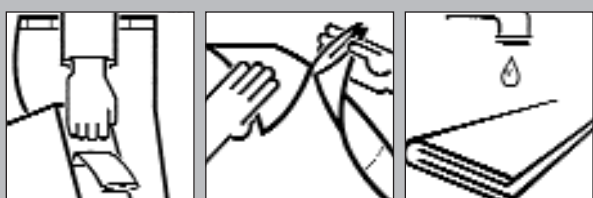


#### 3M™ Absorbente de Mantenimiento Cubrebidones MR2001

El cubrebidones está diseñado para colocarlo sobre un bidón para atrapar gotas y derrames producidos al dispensar todo tipo de líquidos no agresivos. Contiene 25 cubiertas por embalaje.



### Guía de aplicación



Llevar

Cortar

Sin abrir



Alrededor de esquinas

Desplegar

Abrir



## 3M™ Absorbentes de Hidrocarburos



Los absorbentes de hidrocarburos 3M son selectivos ya que absorben líquidos a base de hidrocarburos (olefinas) y repelen los productos a base de agua (hidrófobos). Han demostrado ser muy eficaces en controlar, limpiar y recuperar hidrocarburos de lagos, ríos o derrames en el mar. No se disgregan ni se hunden cuando están saturados de aceite, pudiéndolos recuperar y desechar fácilmente. Se utilizan también en zonas de fabricación o talleres para recoger fugas de equipos

### 3M™ Absorbentes de Hidrocarburos Serie T



**3M™ Absorbente de Hidrocarburos Micordones T4**  
12 micordones/ embalaje  
Dimensiones: 7.5 cm Ø x 1.2 m  
Absorción del embalaje: 45 l  
Peso del embalaje: 5.5 kg



**3M™ Absorbente de Hidrocarburos Micordones T8**  
6 micordones/ embalaje  
Dimensiones: 7.5 cm Ø x 2.4 m  
Absorción del embalaje: 45 l  
Peso del embalaje: 5.5 kg



**3M™ Absorbente de Hidrocarburos Micordones T12**  
4 micordones/ embalaje  
Dimensiones: 7.5 cm Ø x 3.7 m  
Absorción del embalaje: 45 l  
Peso del embalaje: 5.5 kg



**3M™ Absorbente de Hidrocarburos Almohadillas T30**  
16 almohadillas/ embalaje  
Dimensiones: 18 cm x 38 cm  
Absorción del embalaje: 32 l  
Peso del embalaje: 3.3 kg



**3M™ Absorbente de Hidrocarburos Rollo T100**  
1 rollo/ embalaje  
Dimensiones: 96 cm x 40 m  
Absorción del embalaje: 276 l  
Peso del embalaje: 15.0 kg



**3M™ Absorbente de Hidrocarburos Banda Conformable T126**  
1 banda conformable/ embalaje  
Dimensiones: 48 cm x 30 m  
Absorción del embalaje: 95 l  
Peso del embalaje: 7.5 kg



**3M™ Absorbente de Hidrocarburos Rollo T150**  
1 rollo/ embalaje  
Dimensiones: 48 cm x 40 m  
Absorción del embalaje: 138 l  
Peso del embalaje: 7.5 kg



**3M™ Absorbente de Hidrocarburos Hojas T151**  
200/Hojas T151  
Dimensiones: 53 cm x 39 cm  
Absorción del embalaje: 150 l  
Peso del embalaje: 8.5 kg



**3M™ Absorbente de Hidrocarburos Hojas T156**  
100 hojas/ embalaje  
Dimensiones: 53 cm x 39 cm  
Absorción del embalaje: 135 l  
Peso del embalaje: 7.5 kg



**3M™ Absorbente de Hidrocarburos Almohadilla T240**  
10 almohadillas/ embalaje  
Dimensiones: 38 cm x 55 cm  
Absorción del embalaje: 100 l  
Peso del embalaje: 10.5 kg



**3M™ Absorbente de Hidrocarburos Cordón T270**  
4 cordones/ embalaje  
Dimensiones: 20 cm Ø cm x 3.0 m  
Absorción del embalaje: 260 l  
Peso del embalaje: 22.0 kg



**3M™ Absorbente de Hidrocarburos Cordón T270GA**  
2 cordones/ embalaje  
dimensiones: 20 cm Ø cm x 5.0 m  
Absorción del embalaje: 220 l  
Peso del embalaje: 17.0 kg



**3M™ Absorbente de Hidrocarburos Cordón T280**  
4 cordones/ embalaje  
dimensiones: 2 x 10 cm Ø x 3.0 m  
Absorción del embalaje: 152 l  
Peso del embalaje: 11 kg







## 3M™ Absorbentes de Hidrocarburos

### 3M™ Absorbentes de Hidrocarburos Alto rendimiento (HP)

Ofrecen todos los beneficios de los absorbentes de hidrocarburos estándar de 3M con el beneficio adicional de una capacidad aumentada. Reducen el uso de absorbente y la generación de residuos. Son antiestáticos y presentan un recubrimiento que tiene la función de disipar cargas. Además vienen envasados en una bolsa disipadora de cargas.



#### 3M™ Absorbente de Hidrocarburos Rollo HP100

1 rollo/ embalaje  
Dimensiones: 96 cm x 4.4 m  
Absorción del embalaje: 276 l  
Peso del embalaje: 9.0 kg



#### 3M™ Absorbente de Hidrocarburos Hojas HP156

100 hojas/ embalaje  
Dimensiones: 48 cm x 43 cm  
Absorción del embalaje: 142 l  
Peso del embalaje: 4.5 kg

### Aplicaciones

- Controlar, limpiar y cubrir líquidos a base de petróleo o hidrocarburos en lagos, ríos, en general sobre el agua.
- Derrames en plantas industriales.
- Recogida de productos de base petróleo de los efluentes industriales.



### 3M™ Absorbente de Hidrocarburos Multiformato TF2001

Son adecuados para absorber hidrocarburos en áreas donde el agua puede estar presente, como por ejemplo, zonas exteriores. También pueden utilizarse en zonas interiores gracias a su presentación en una caja que hace de dispensador.

- 3 rollos/ embalaje
- Absorción del embalaje: 119 l
- Dimensiones del rollo: 12 cm x 15.2 m
- Peso del embalaje: 8.2 kg

### Guía de Aplicación



Llevar

Cortar

Sin abrir



Alrededor de las esquinas

Desplegar

Abrir



## 3M™ Absorbentes de Hidrocarburos



Cuando se realizan descargas de aceites, disolventes e hidrocarburos, se pueden producir derrames que es necesario controlar. Es importante que exista en la zona un stock de productos absorbentes para poder actuar en caso de derrames o fugas.

### 3M™ Kits para derrames procedentes de tanques/cisternas de hidrocarburos

- Fáciles de almacenar en lugares reducidos (por ejemplo detrás del asiento del conductor).
- Absorben disolventes, aceites e hidrocarburos.
- Fáciles de utilizar.
- Disponibles en dos prácticos formatos.
- Minicordones para facilitar la contención.
- Bolsas de desecho y cierres incluidos.



#### 3M™ Absorbente de Hidrocarburos-Kit para derrames TSK15

5 kit/ embalaje

Este kit contiene:

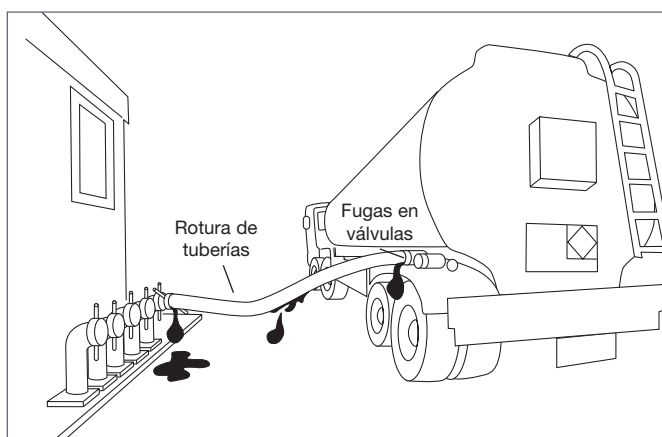
- 25 hojas T151 (48 cm x 43 cm)
- 2 almohadillas T30 (18 cm x 38 cm)
- 1 bolsa de desecho y cierre
- 1 guía de desecho y etiquetado
- Capacidad de absorción del kit: 15 l

#### 3M™ Absorbente de Hidrocarburos-Kit para derrames TSK30

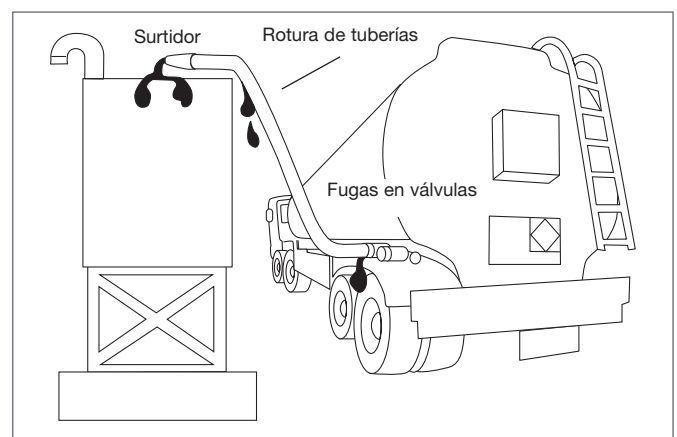
2 kit/ embalaje

Este kit contiene:

- 50 hojas T151 (48 cm x 43 cm)
- 2 minicordones T4 (7.5 cm Ø x 1.2 m)
- 1 bolsa de desecho y cierre
- 1 guía de desecho y etiquetado
- Capacidad de absorción del kit: 30 l



**Suministro a tanques subterráneos**  
Generalmente en estaciones de servicio grandes



**Suministro a tanques en la superficie**  
Generalmente depósitos de uso doméstico o comercial

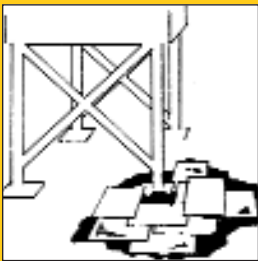


## 3M™ Absorbentes - Directrices de uso

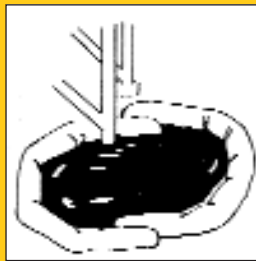
Cuando se manipulan hidrocarburos, aceites, productos químicos en general, es necesario establecer procedimientos de actuación para derrames y fugas.

Los productos Absorbentes de 3M ayudan a actuar en situaciones de emergencia. Los derrames pueden controlarse y recogerse de forma eficaz minimizando el impacto medioambiental. A continuación se proporcionan unas directrices de uso:

### Directrices de uso



Los derrames pequeños pueden cubrirse con hojas o almohadillas absorbentes.



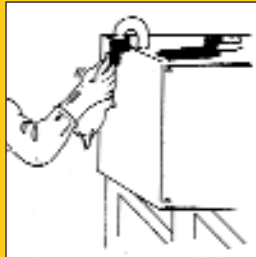
Los derrames más grandes pueden contenerse rodeando el derrame con minicordones. Para evitar fugas debe asegurarse que los minicordones están solapados.



Añada hojas o almohadillas para absorber el líquido contenido en el interior.



Los minicordones pueden también utilizarse para evitar que los derrames caigan en alcantarillas.



Utilice hojas para limpiar cualquier superficie contaminada.



Los absorbentes usados deben colocarse en la bolsa que acompaña a los productos, y sellarse con cinta.



### ADVERTENCIA

Los absorbentes no son productos peligrosos en sí mismos. Una vez utilizados, los productos absorbentes 3M adquieren las características del producto que han absorbido. Deben tomarse las precauciones adecuadas cuando se manipulen o almacenen productos inflamables o peligrosos, y debe llevarse el equipo de protección personal apropiado. Tras ser utilizados, los absorbentes deben desecharse siguiendo las directrices nacionales y locales. La persona que selecciona el producto debe determinar la idoneidad del mismo en términos de seguridad y adecuación para la operación. Todas las dimensiones y capacidades son aproximadas.



## 3M™ Absorbentes Industriales



## 3M Oficinas Comerciales



**Oficinas Centrales: 3M España, S.A.**  
**Juan Ignacio Luca de Tena, 19-25**  
**28027 Madrid**  
**Tel.: 913 216 000**

Barcelona: C/ Provenza, 388  
08025 Barcelona  
Tel: 932 081 230

**Información en:**  
**Teléfono: 913 216 281**  
**Fax gratuito: 900 125 127**  
**E-mail: [ohes.es@3M.com](mailto:ohes.es@3M.com)**  
**<http://www.3M.com/es/seguridad>**

