

APILADOR HIDRAULICA

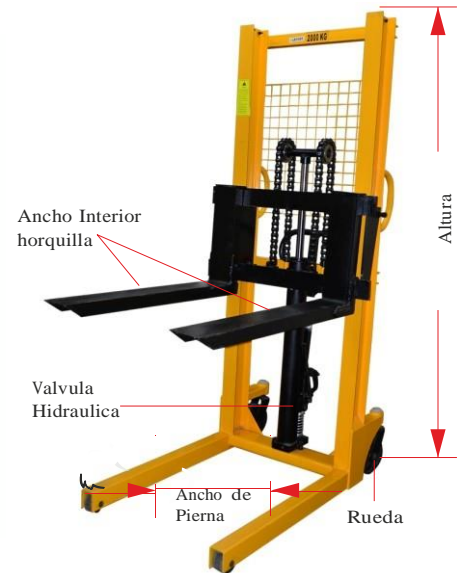
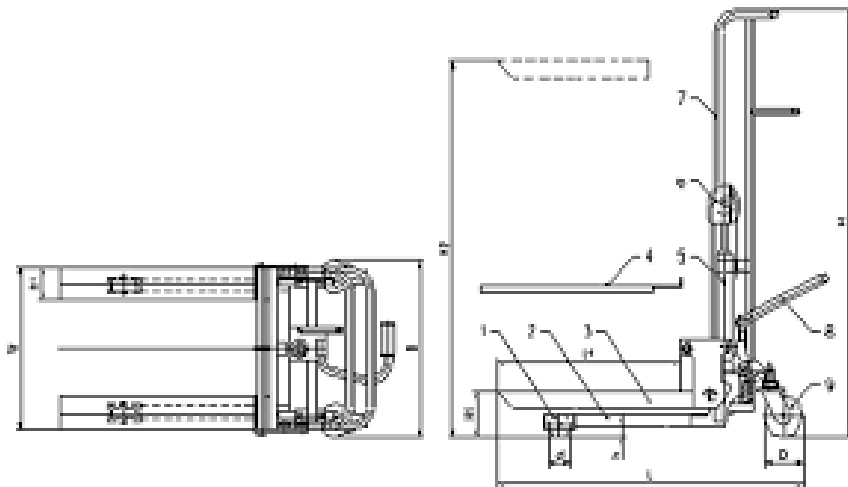
FICHA TECNICA

Equipo de construcción robusta, fabricado en perfil de acero, ofrece una buena opción para elevación y manejo pallets.

Su diseño permite transitar a través de puertas de medida estándar y para ser operado en áreas congestionadas.



Sus funciones de elevación se operan por medio de pedales y controles de mano, este equipo permite al operador trabajar sin tener que realizar movimientos corporales de riesgo.



DESCRIPCION	MEDIDA	ESPECIFICACIONES
CAPACIDAD DE CARGA	kg	1000/2000
ALTURA DE ELEVACIÓN	mm	1600
ANCHO PROMEDIO	mm	745
MATERIAL DEL MARCO	mm	Canal de Acero
LONGITUD DE UÑA	mm	800/850
ANCHO DE UNA UÑA	mm	100/120
ANCHO INTERIOR DE LA UÑA	mm	58
ANCHO DE PIERNAS	mm	70
ALTURA MÍNIMA	mm	85
FORMA DE SOPORTE	/	Corazón
ALTURA DEL SOPORTE	mm	1100
TAMAÑO DE RUEDA	mm	180*50 90*50
MATERIAL DE LA RUEDA	/	Nylon
ALTURA DEL MARCO	mm	2000/1650/2050
ANCHO DE UÑA AJUSTABLE	mm	210-560
ANCHO DE MARCO	mm	60/66

