

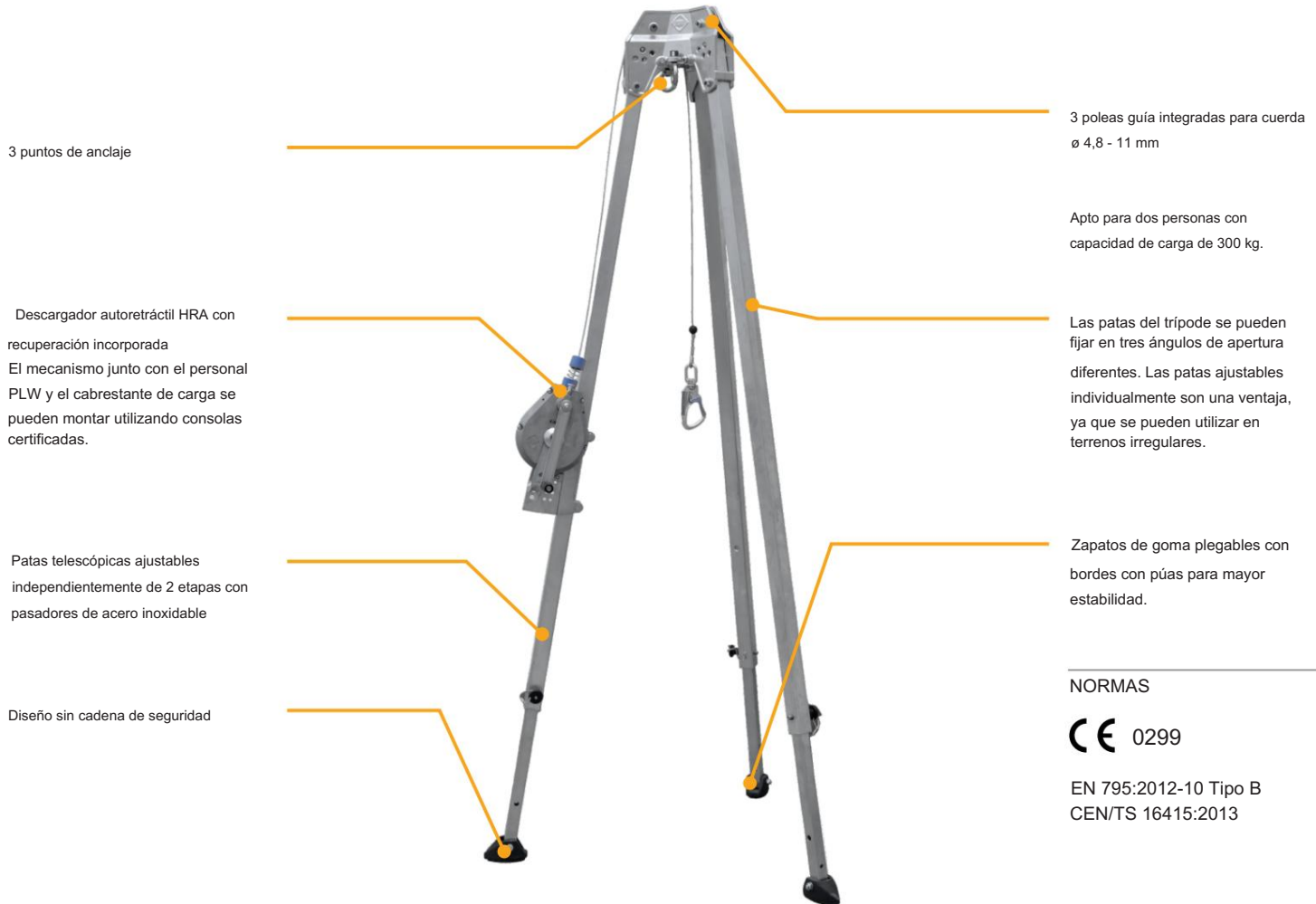


# DB-A3

## Trípode

Trípode portátil con patas ajustables con bloqueo y 3 poleas integradas.

### DESCRIPCIÓN



3 puntos de anclaje

3 poleas guía integradas para cuerda  $\phi$  4,8 - 11 mm

Descargador autoretráctil HRA con recuperación incorporada  
El mecanismo junto con el personal PLW y el cabrestante de carga se pueden montar utilizando consolas certificadas.

Apto para dos personas con capacidad de carga de 300 kg.

Las patas del trípode se pueden fijar en tres ángulos de apertura diferentes. Las patas ajustables individualmente son una ventaja, ya que se pueden utilizar en terrenos irregulares.

Patatas telescópicas ajustables independientemente de 2 etapas con pasadores de acero inoxidable

Zapatos de goma plegables con bordes con púas para mayor estabilidad.

Diseño sin cadena de seguridad

### NORMAS



EN 795:2012-10 Tipo B  
CEN/TS 16415:2013

### CARACTERÍSTICAS CLAVE

- Apto para 2 personas
- 3 poleas incorporadas
- Peso máximo: 300 kg
- Diseño sin cadena de seguridad
- Vida ilimitada

### CARACTERÍSTICAS



300 kg



garantía de producción única número



24 kg / 847 onzas

### DATOS TÉCNICOS

